

## Modularna horizontalna linija thermaline 80 - 4-Plamenika plinski štednjak, 1 strana

STAVKA #: \_\_\_\_\_

MODEL #: \_\_\_\_\_

NAZIV #: \_\_\_\_\_

SIS #: \_\_\_\_\_

AIA #: \_\_\_\_\_

**588039 (MAGGAAHOPO)**4 plamenika plinski štednjak,  
gornji model, upravljane sa  
jedne strane

### Glavne značajke

- Senzor za plamen na svakom plameniku kako bi se izbjeglo istjecanje plina kada se greškom ugasi plamen.
- Rešetka od lijevanog željeza sa dugačkim nosačima posuda, omogućuje uporabu od najvećih do najmanjih posuda.
- Manualni ručni ventili omogućavaju preciznu kontrolu plamena od minimuma do maksimuma.
- Lonci se jednostavno prenose sa jedne zone na drugu, bez dizanja.
- Svi važni dijelovi su lako dostupni sa prednje strane.
- Sustav prijanjanja između uređaja THERMODUL spoj neomogućuje dostup prljavštine do suštinskih dijelova uređaja te pojednostavnjuje micanje uređaja uslijed zamjene ili servisa.
- Metalni regulatori sa higijenskom oblogom "soft" (nježan) dodir za jednostavno rukovanje i čišćenje. Specijalni dizajn regulatora onemogućava dostup prljavštine ili tekuće do vitalnih dijelova uređaja.
- Plamenici sa optimizacijom sagorijevanja. Trostruki prsten plamenika sa dizajnom protiv blokada.
- [NOT TRANSLATED]

### Konstrukcija

- Svaki je plamenik opremljen sa sigurnosnim termokopija ručnim ventilom i zaštićenim pilot plamena.
- Radna ploha 2mm u od nehrđajućeg čelika 1.4301 (AISI 304).
- Uređaj izrađen u skladu sa normama DIN 18860\_2 sa 20mm okapnice i 70mm sokla.
- Ravna radna ploha sa minimalnim mogućim zonama nečistoća za jednostavno čišćenje cjelokupne površine.
- Certifikat IPX4 zaštita od vode.
- Unutarnji okvir sa čvrstom konstrukcijom od nehrđajućeg čelika debljine 2mm i 3mm u 1.4301 (AISI 304).
- Uređaj izrađen u skladu sa DIN 18860\_2 i 20mm debljine okapnice.

### Opcijska dodatna oprema

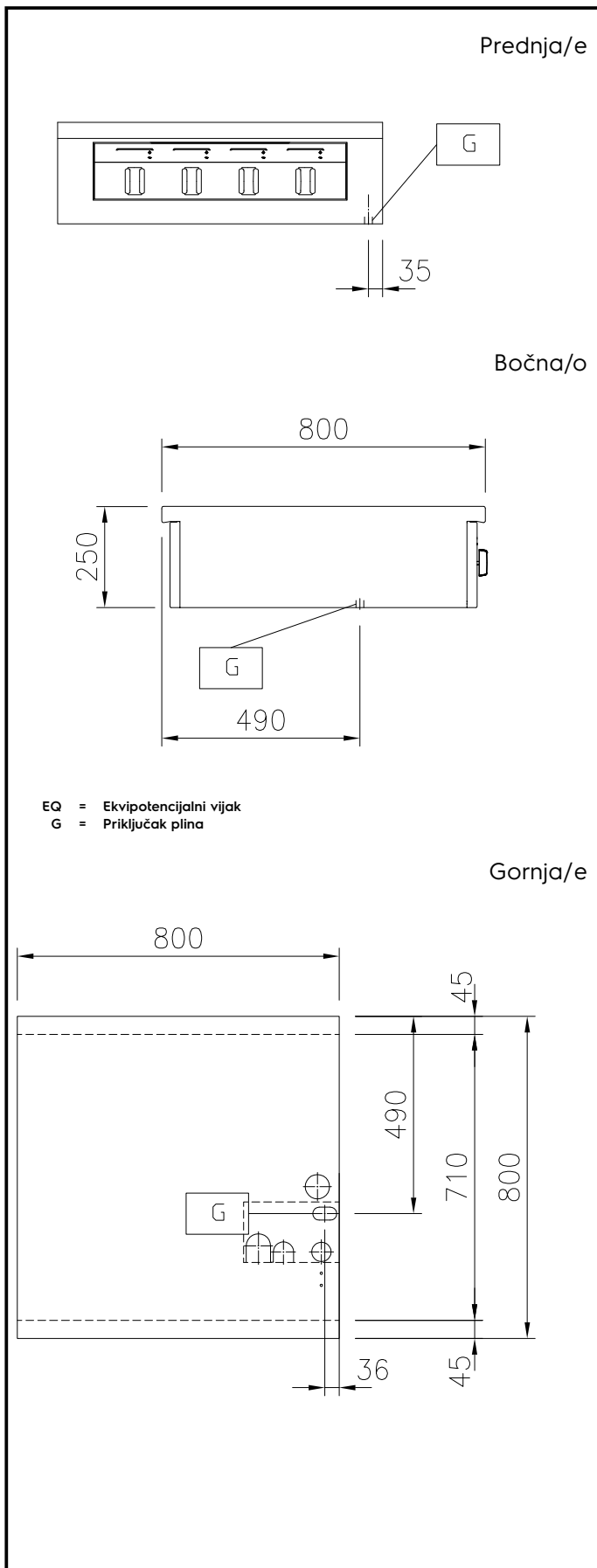
- Set za spoj vodilica, 800mm PNC 912500
- Polica za porcioniranje, 800mm PNC 912526   
širina
- Polica za porcioniranje, 800mm PNC 912556   
širina
- Sklopna polica 300x800mm PNC 912577
- Sklopna polica 400x800mm PNC 912578
- Fiksna bočna polica 200x800mm PNC 912583
- Fiksna bočna polica 300x800mm PNC 912584
- Fiksna bočna polica 400x800mm PNC 912585
- Set spoja vodilica, modular 80 PNC 912971   
(na lijevo) za ProThermetic  
podizajući (na desno);  
ProThermetic statični (na lijevo)  
za ProThermetic (na desno)

ODOBRENJE: \_\_\_\_\_



- |  |            |                          |
|--|------------|--------------------------|
| • Set spoja vodilica, modular 80 (na desno) za ProThermetic podizajući (na lijevo); ProThermetic statični (na desno) za ProThermetic (na lijevo) | PNC 912972 | <input type="checkbox"/> |
| • Završni set, flush-spoj, lijevo  | PNC 913109 | <input type="checkbox"/> |
| • Završni set, flush-spoj, desno   | PNC 913110 | <input type="checkbox"/> |
| • Završni set (12,5mm) za ThermoLine 80 jedinice, lijevo   | PNC 913200 | <input type="checkbox"/> |
| • Završni set (12,5mm) za ThermoLine 80 jedinice, desno  | PNC 913201 | <input type="checkbox"/> |
| • T- spoj vodilice za instalaciju leđa na leđa, bez povišenja, 2000mm  | PNC 913227 | <input type="checkbox"/> |
| • Umetak profila- d=800mm  | PNC 913230 | <input type="checkbox"/> |
| • Završni set, (12,5m) za instalacije leđa na leđa, lijevo   | PNC 913249 | <input type="checkbox"/> |
| • Završni set, (12,5mm) za instalacije leđa na leđa, desno   | PNC 913250 | <input type="checkbox"/> |
| • Završni set, flush spoj, za instalaciju leđa na leđa, lijevo   | PNC 913253 | <input type="checkbox"/> |
| • Završni set, flush spoj, za instalaciju leđa na leđa, desno  | PNC 913254 | <input type="checkbox"/> |
| • Set LPG ventila za 4 plamenika štednjak (7kW) plin 30/31   | PNC 913286 | <input type="checkbox"/> |
| • Puna gornja ploča za otvoreni plamenik 7kW i 10kW  | PNC 913674 | <input type="checkbox"/> |





### Plin

Snaga plina:	28 kW
Opcija vrste plina:	
Ulaz plina:	1/2"

### Ključne informacije:

Vanjske dimenzije, širina:	800 mm
Vanjske dimenzije, dubina:	800 mm
Vanjske dimenzije, visina:	250 mm
Neto težina:	63 kg
Konfiguracija:	Pristup s jedne strane;Top
Snaga prednjih plamenika:	7 - 7 kW
Snaga stražnjih plamenika:	7 - 7 kW
Dimenzija stražnjih plamenika - mm:	Ø 70 Ø 70
Dimenzija prednjih plamenika - mm:	Ø 70 Ø 70